

X PLAXMETAL



BRIZZA

BRIZZA

Versatilidade, leveza e elegância. Esses foram os atributos que balizaram a concepção da linha Brizza. Porém, uma série de processos anteriores a este resultado final, que muito embora você não veja, fazem toda a diferença para os usuários dos produtos Plaxmetal. O que talvez pareçam detalhes, para nós são elementos essenciais que garantirão um conforto prolongado, especialmente nas longas jornadas de trabalho que muitos colaboradores enfrentam diariamente. A linha Brizza supera o conceito tradicional de cadeira. Por isso todo o projeto foi pensado desde as opções de rodízio com diferentes dimensões para melhor se adaptar ao piso do seu ambiente de trabalho, passando pelas bases que garantem rigidez e segurança sem perder a elegância. Já os sistemas de regulagem são compostos de amortecimentos especiais, mas principalmente: capazes de se moldar às curvaturas do corpo humano. Afinal nenhuma pessoa é igual à outra. Se para a Plaxmetal a cadeira é uma ferramenta de trabalho, o nosso conceito aposta que é a cadeira que tem de se adaptar ao corpo humano e não ao contrário. Por isso desenvolvemos diversos sistemas opcionais para a linha Brizza, cuja capacidade de adaptação a diferentes biótipos de pessoas é sua marca registrada no quesito versatilidade. E em meio a toda essa tecnologia que alia conforto, segurança, robustez e ergonomia, pensamos em um detalhe ainda mais atrativo: a capacidade da linha Brizza de compor facilmente os mais importantes ambientes corporativos e colaborativos.











Apoio de cabeça atualizado com novo procedimento de fixação. Regulagem de altura e inclinação, possibilitando maior variedade de posições para diferentes tipos de usuários e utilizações.

A tela do encosto é disponível em cinco cores, possibilitando a personalização do produto de acordo com o seu estilo e do seu ambiente.

O encosto foi atualizado agora sem os parafusos aparentes, a estrutura do encosto ficou mais elegante e discreta, sem perder em reforço estrutural.

Encosto e apoio de cabeça na versão soft, com um toque macio e revestido no mesmo padrão do assento, o conforto é superior em espaços com a temperatura controlada, ou em regiões de clima frio.



Apoio de braços regulável, com ação por gatilho posicionado a frente do corpo do apoio de braço, o sistema possibilita a regulagem entre diferentes posições de altura.

O mecanismo autocompensador oferece regulagens de inclinação com molas especiais que utilizam o peso corporal para tensionar o encosto, além do ajuste de altura do assento em relação ao solo.

O assento possui a regulagem de profundidade, este ajuste aumenta ou diminui o espaço de apoio para as pernas, aumentando o conforto e produtividade.

Apoio de braços 3D, com ajuste de altura, profundidade e rotação. O apoio em PU oferece mais conforto aos braços, absorvendo melhor a pressão durante o uso e sem causar desconforto.

MODELOS



Tela presidente



Soft presidente



Tela presidente cinza



Tela executiva



Soft executiva



Tela aproximação S

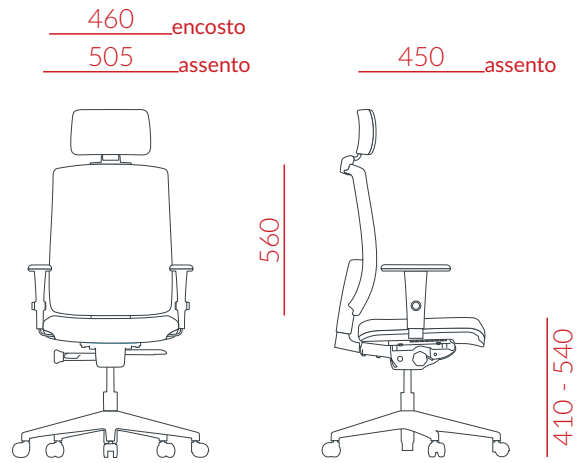


Soft aproximação S

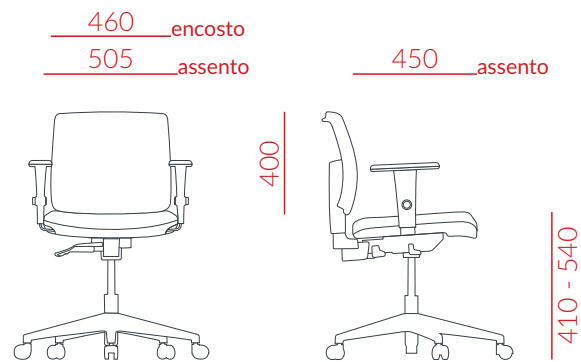


Tela longarina

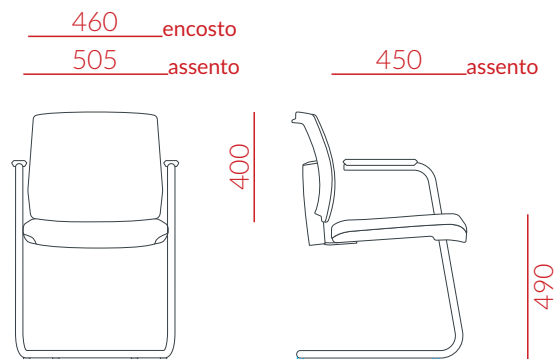
DIMENSÕES



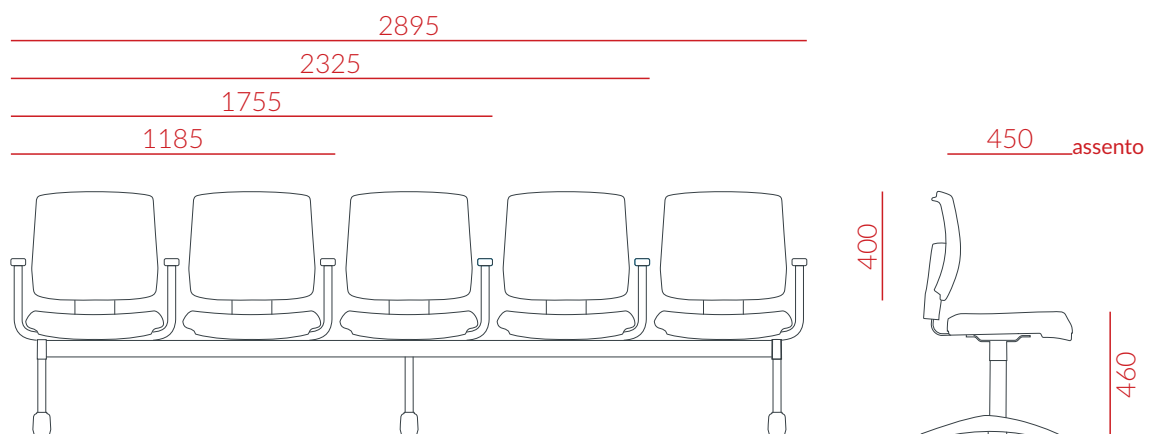
Tela e soft presidente



Tela e soft executiva



Tela e soft aproximação S



Tela longarina

OPCIONAIS

(entre em contato com um representante para verificar a compatibilidade dos opcionais)

Apoio de Cabeça



Apoio de cabeça

Apoios de Braço



3D PU



Regulável



Fixo para longarinas

Bases



Alumínio
Rodízio de Ø 55 mm



Piramidal
Rodízio de Ø 55 mm



Stamp cromada
Rodízio de Ø 50 mm



Standard
Rodízio de Ø 50 mm

Mecanismos



Relaxplax
com encosto
fixo



Backplax
com encosto
regulável



Autocompensador
com encosto
regulável

Longarinas



Connectplast cromado



Metal preto



Metal preto e cromado



Connectplast preto



Metal cromado

Estruturas



Cromada



Preta

REVESTIMENTOS

Couro Eco



Preto T19
Cinza T49
Branco T83
Café T22
Marrom T20
Bege T21
Amarelo T82
Vermelho T33
Vinho T43
Lilás T84
Azul T32
Verde Oliva T81

T19 Preto também disponível em Microperfurado (T93)

Poliéster



Preto T11
Cinza T57
Fendi T87
Amarelo T77
Laranja T37
Vinho T15
Vermelho T17
Azul T12
Verde T42
Verde Musgo T56

Facto Dunas



Preto T05
Grafite T06
Cinza T02
Branco T01
Marrom T04
Basalto T79
Amarelo T86
Bordô T85
Azul Marinho T53
Azul T03

Concept



Granito T91
Rosé T88
Báltico T89
Hera T90

Aero



Preto T30
Branco T38
Vermelho T40
Azul T39

Telas



Aero T67
Preto T62
Cinza T65
Branco T66
Vermelho T63
Azul T64

LIMPEZA E CONSERVAÇÃO

Como qualquer tecido, o material das cadeiras Plaxmetal vai precisar, ocasionalmente, de uma limpeza para mantê-lo com boa aparência e confortável. Siga com cuidado as dicas abaixo para garantir a qualidade e o aspecto de novo do tecido por muito mais tempo:

Facto Dunas e Couro Eco: Friccionar levemente o tecido com esponja umedecida utilizando sabão neutro e remover o excesso com um pano suave. Não utilizar produtos químicos derivados do petróleo.



Poliéster, Aero e Telas: Para manchas oleosas e pastosas que penetrem entre o urdume e a trama do tecido, remova o excesso da sujeira da superfície do tecido e use, para completa remoção, uma solução de detergente neutro ou uma solução de amoníaco, umedecendo a superfície manchada e esfregando de maneira suave até a completa remoção. O pó e a sujeira sólida podem ser removidos facilmente, usando um aspirador ou uma escova macia comum.



Concept: Use agente de limpeza de base água, para manchas de base aquosa. Use limpador solvente para manchas a base de óleo.



X PLAXMETAL



Cadeiras Corporativas e Móveis Escolares.

Rodovia BR 153, Km 42, nº 845 - Bairro Industrial Davide Zorzi

99702-503 - Erechim - RS - Fone: (54) 2107-1800

WWW.PLAXMETAL.COM.BR    /plaxmetal

Fevereiro 2020 | 2ª Edição - Tiragem 5000 unidades.